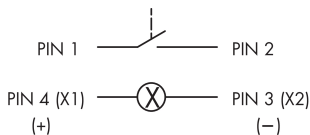
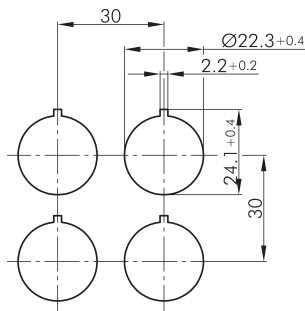
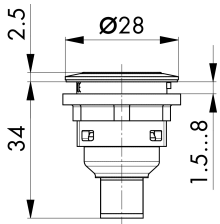




### Bouton-poussoir à éclairage circulaire avec connecteur M12 à 4 pôles STLRBI\_C005

Description:

avec connecteur M12 à 4 pôles intégré, codage A avec cabochon et LED blanche



0 1 2

PIN 1 / PIN 2



rubrique:	Boutons-poussoirs
série:	SHORTRON® connect
découpe de montage:	Ø 22,3 mm
profondeur utile:	33,7 mm
classe de protection:	II (isolation de protection)
degré de protection:	IP65 / IP67
course:	2,3 mm (bouton-poussoir)
éclairage:	oui
marquage possible:	non
type de contact:	1NO
raccordement:	connecteur M12 (intégré), 4 pôles, codage A
face avant	argenté
anneau lumineux	bleu
manoeuvre positive	non
d'ouverture:	
température de fonctionnement:	-25°C ... 70°C
durée de vie mécanique:	1 million de cycles de manoeuvres
durée de vie électrique:	1 million de cycles de manoeuvres
température de stockage:	-40°C ... 80°C
forme:	rond
matériau des contacts:	AgNi
bloc lumineux:	sans douille, LED blanche 3 mm intégrée